

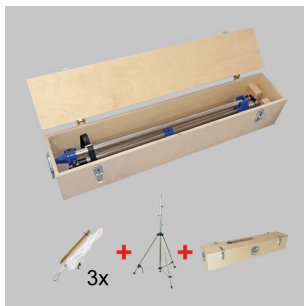
# 95-0257-0014S1

Série: Accessoires mécaniques

Dimensions: L 1210, B 265, H 225

Couleur: inox

Trépied télescopique Professionell Set: Hmax 4,45m, Hmin 1,1m, acier inoxydable, avec un amorti air pour un fonctionnement sûr et pratique, pieds réglables pour compenser les irrégularités de terrain, avec tige 30 mm (DIN 14640), set de fixation du trépied, caisse de transport



## Électrotechnique:

Tension

## Lampe 1:

Durée de vie

## Volume et poids:

Longueur L	1.210 mm
Largeur B	265 mm
Hauteur H	225 mm
Poids	25,14 kg